

MATÉRIEL REQUIS

RAMPES

Marteau
Niveau
Équerre
Gallon à mesurer
Perceuse
Douille allongée 3/8 (fournie)
Ligne à menuisier

COLONNES

Foret 11/64

BARRIÈRE

Tournevis carré #2

BAROTIN ALLONGÉ

Clé 9/16 (ajustement)

Scie à métal

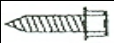
INSTALLATION SUR BÉTON

Foret 5/16

Compresseur à air

QUINCAILLERIE FOURNIE

Vis 1.5" (droit, angle, descente)



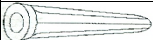
Vis 2" (sol)



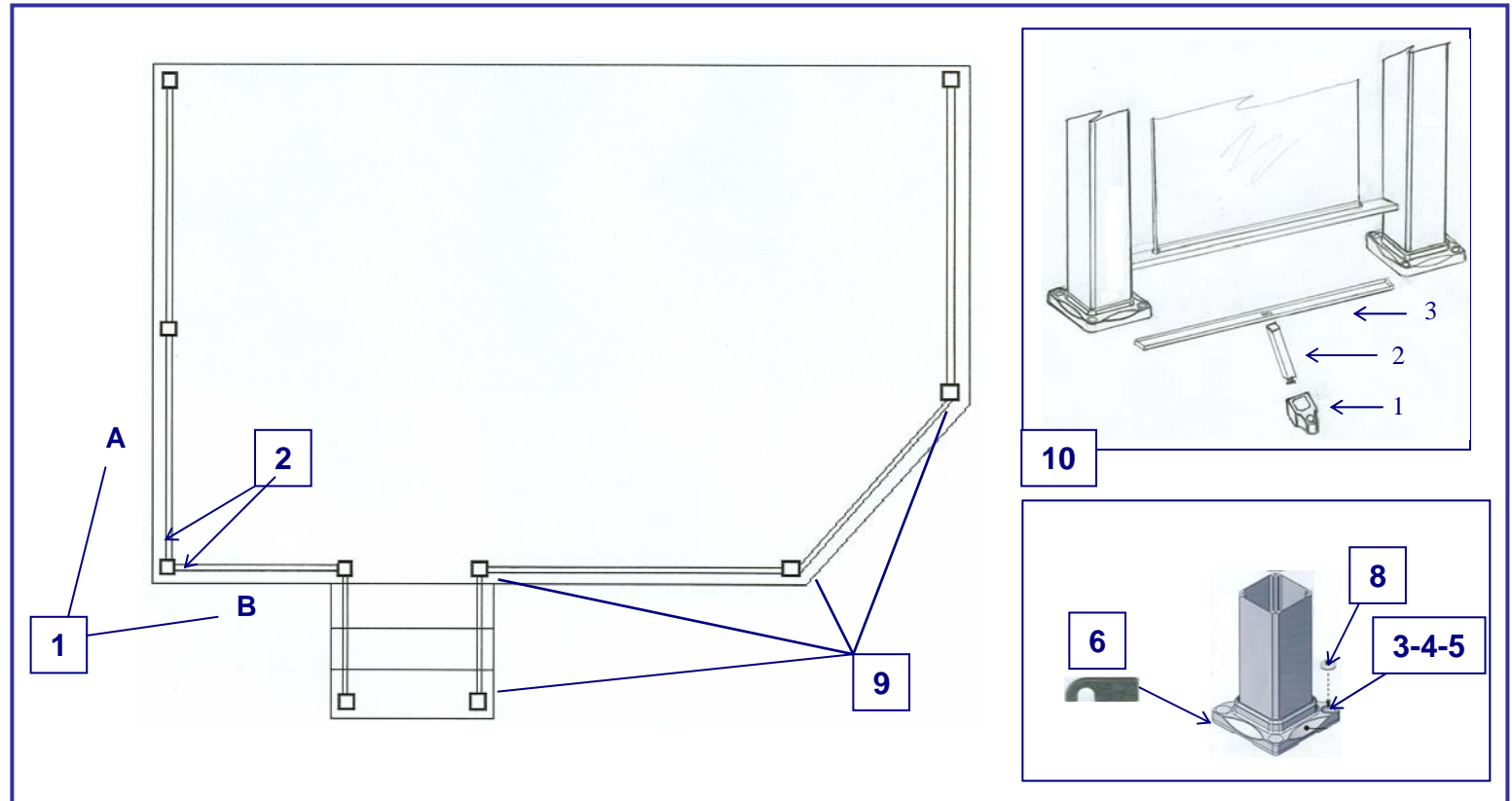
Cale (pour niveler les poteaux)



Cheville (Béton ou brique)



Capsule (base de poteau)



ÉTAPES À SUIVRE

- Débuter d'abord l'installation avec un poteau de coin (1 1/2" du bord) suivi des 2 sections et des poteaux s'y rattachant (A-B). Fixer (vis 1 1/2").
- Poursuivre l'installation en positionnant les autres sections aux endroits prévus. Se servir d'une ligne à menuisier pour s'assurer d'avoir une ligne droite. Placer les bases de poteaux à 1 1/2" du bord du plancher.
- Sur plancher de fibre de verre ou de bois :**
Visser en place directement la base avec 4 vis hexagones de 2", en ayant pris soin d'appliquer d'abord du silicone (Flextra) dans chaque emplacement de vis pour empêcher l'infiltration d'eau. (NE JAMAIS PRÉPERCER, SE SERVIR DE LA BASE COMME GABARIT).
- Sur plancher de recyclé (PVC) :**
Visser les poteaux avec les vis hexagones de 2".
- Sur plancher de béton :**
Placer les bases aux endroits prévus, à l'aide d'une perceuse à béton, percer d'abord un premier trou (avec la base comme gabarit), insérer une cheville en plastique bleu (fournie) dans le trou à l'aide d'un marteau, insérer ensuite une vis hexagones dans la cheville puis marteler la vis. Visser cette dernière, répéter l'opération pour les 3 autres vis.
- Pour mettre les poteaux au niveau, dévisser les 4 vis de la base de quelques tours puis insérer des cales d'aluminium sous cette dernière. (AU BESOIN)
- Lorsque tous les poteaux et les sections sont installés et que tout est conforme * (voir avertissement au bas), fixer les mains et les cache-vis.
- Terminer par les capsules caches vis de base lorsqu'on est assuré qu'il n'y a plus aucune modification à faire.
- Pour les angles de coin et les descentes, utiliser les vis de 1 1/2".
- Pour une section de verre, insérer la base de barotin (1) dans le barotin (2) puis dans l'ouverture du cache vis (3) avant d'assembler sous la section.
TOUJOURS ORIENTER LA BASE DE BAROTIN VERS L'EXTÉRIEUR DU BALCON.

*Il est très important à cette étape de ne pas fixer les mains et cache-vis s'il y a une erreur de fabrication. Aviser immédiatement le représentant. Des frais de désinstallation pour la correction seront chargés si notre équipe d'installation doit se déplacer pour enlever les mains et cache-vis déjà fixés par le client.

POUR INFORMATION
(418) 831-1330

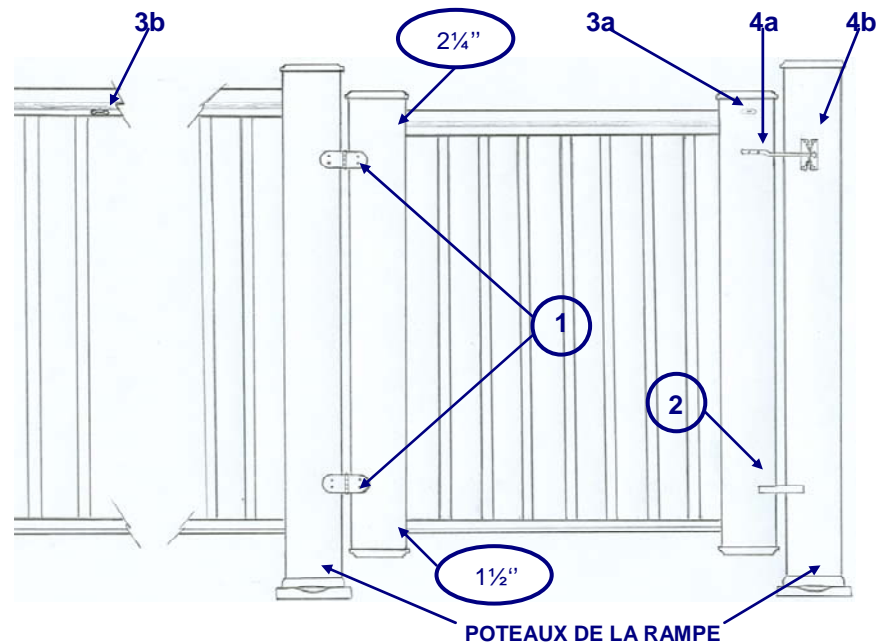
ÉTAPES À SUIVRE

IMPORTANT
SE SERVIR D'UN TOURNEVIS
MANUEL SEULEMENT

Note: Avant de débuter bien identifier le haut (trou à 2 ½ ") du bas (trou à 1 ½ ") sur les poteaux de la barrière.

1. Débuter l'installation par les **PENTURES** que vous positionnez à 3" du haut et du bas sur l'un des poteaux de la barrière, marquer et visser. Fixer la barrière sur l'un des poteaux de la rampe en fonction de la direction de l'ouverture que vous désirez. Un **espace de ½"** est prévu entre les poteaux de la rampe et la barrière.
2. Fixer l'**ARRÊT** de porte en "T" sur le côté intérieur de l'autre poteau de la barrière (opposé aux pentures) à 3" du bas. **Ne pas fixer sur le poteau de la rampe.**
3. Poursuivre avec la partie **cloutée** de la **CLIPS** (a) que vous positionnez sur le poteau de la barrière. Ouvrir la barrière. En vous guidant avec la partie déjà fixée (a), visser l'autre partie de la **CLIPS** (b), à la même hauteur sur la main de la rampe.
4. Terminer avec la **CLENCHE**. Sur le poteau de la barrière à la hauteur désirée, visser le bras du loquet (a). Sur le poteau de la rampe, à la même hauteur que le bras du loquet, fixer le loquet (b) de la clenche.

BARRIÈRE



ÉTAPES À SUIVRE

IMPORTANT
ASSEMBLER LA SECTION DE DESCENTE
AVEC LES POTEAUX AVANT DE FIXER AU
RESTE DE LA RAMPE

1. Pour débuter l'installation de la descente, nous recommandons de faire le "chemin de la vis" dans le même angle que la descente (à l'aide d'une vis déjà fournie), aux deux endroits **seulement** indiqués par les flèches, dans les trous déjà existants sur le poteau du haut (a) et celui du bas (b). Ne pas trop forcer les vis, laisser ¼" de jeu, fixer le côté opposé puis finir d'enfoncer la vis. Cette opération assure le bon ajustement de la descente.
2. Commencer par fixer la partie du **haut de la section de descente** au **poteau du haut**. Fixer d'abord le bas de la section (a) puis terminer par le haut de la section (b).
3. Poursuivre en fixant cette fois le **bas de la section de descente** au **poteau du bas**. Fixer d'abord le haut de la section (a) puis terminer par le bas de la section (b).
4. Lors de l'installation du **cache-vis**, commencer par fixer une petite partie en haut de la section (6"), pousser le **cache-vis** vers le haut, puis fixer le reste en descendant vers le bas de la section.
5. Terminer en fixant la section de descente à la rampe puis visser les bases de poteaux.

DESCENTE

